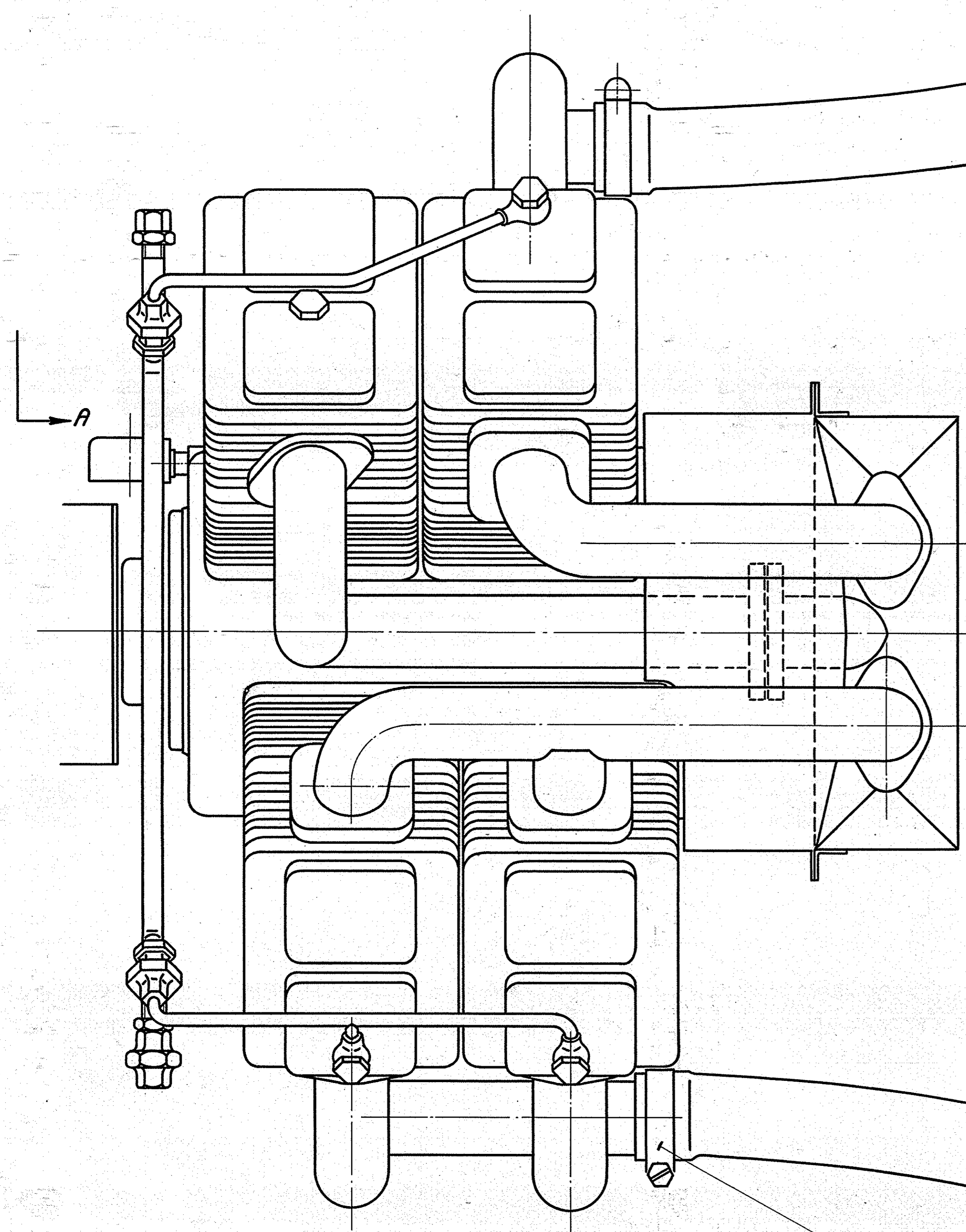
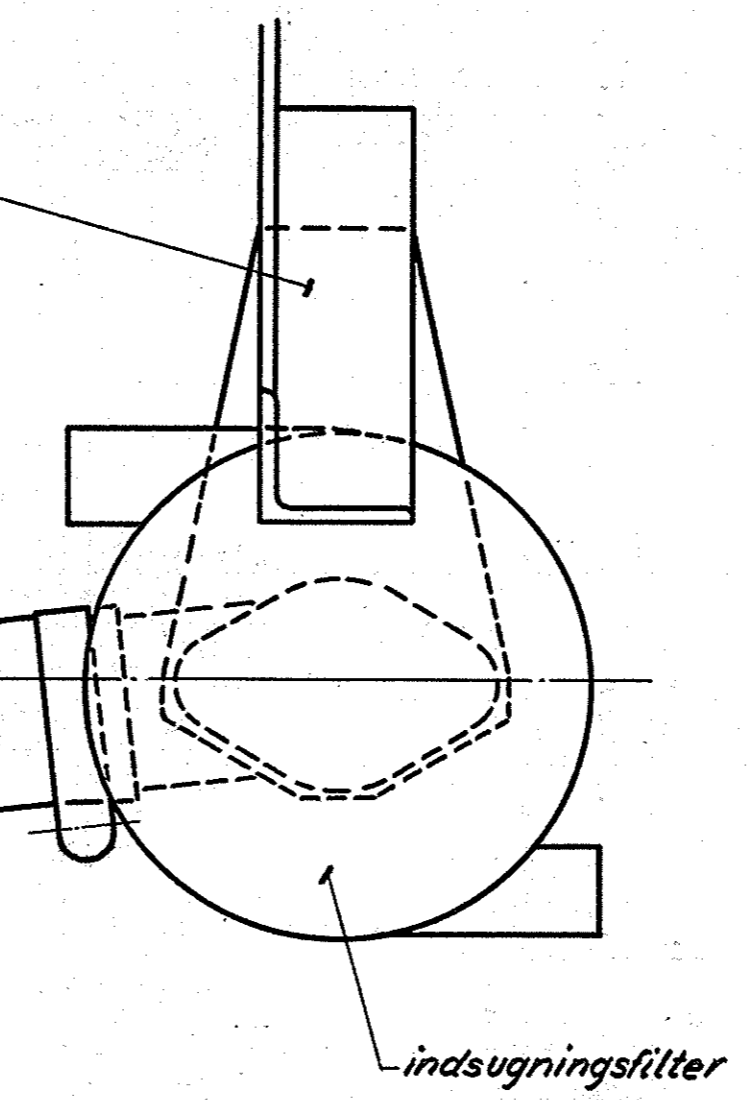


A



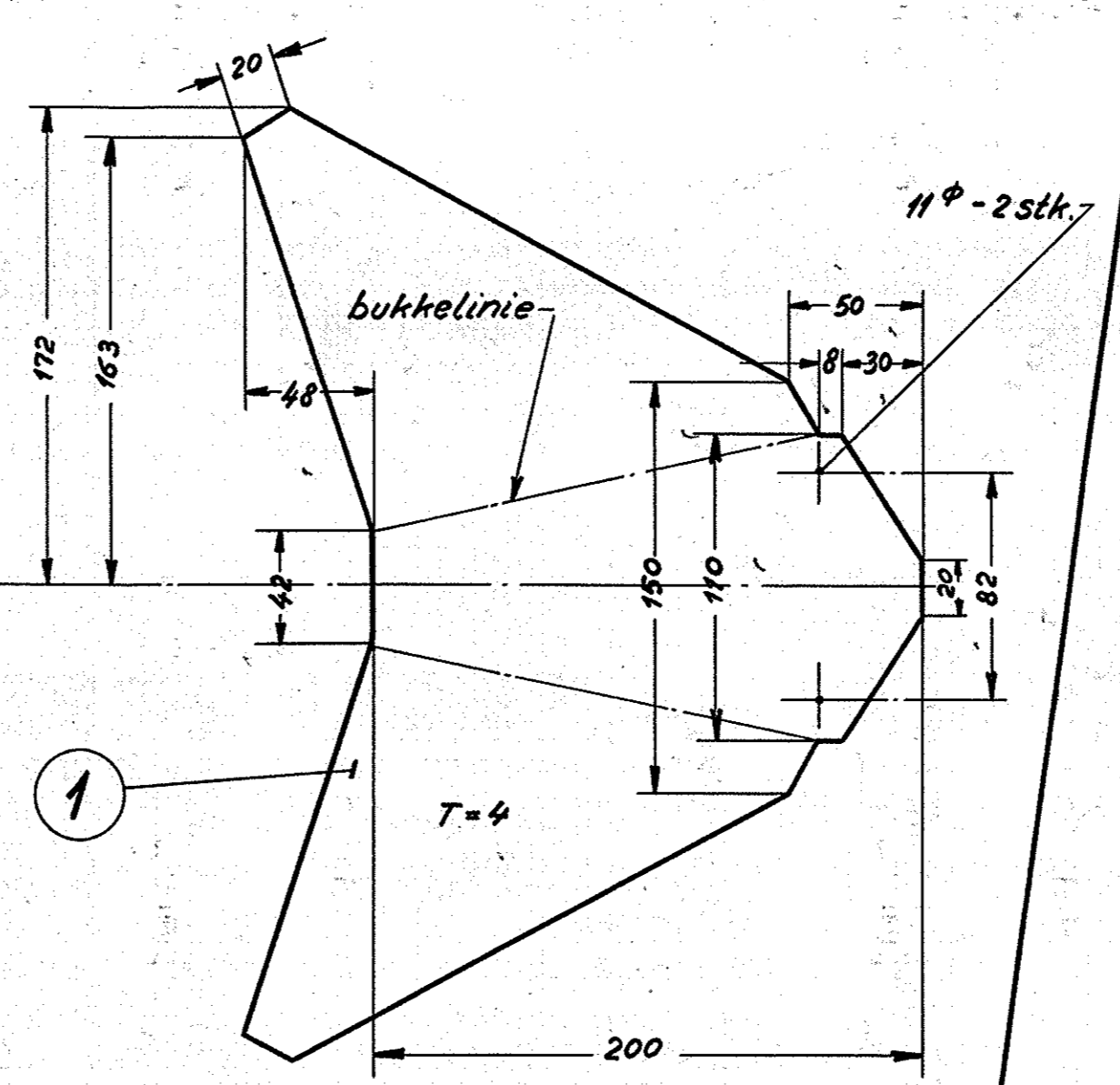
307L-3.701/11.



450

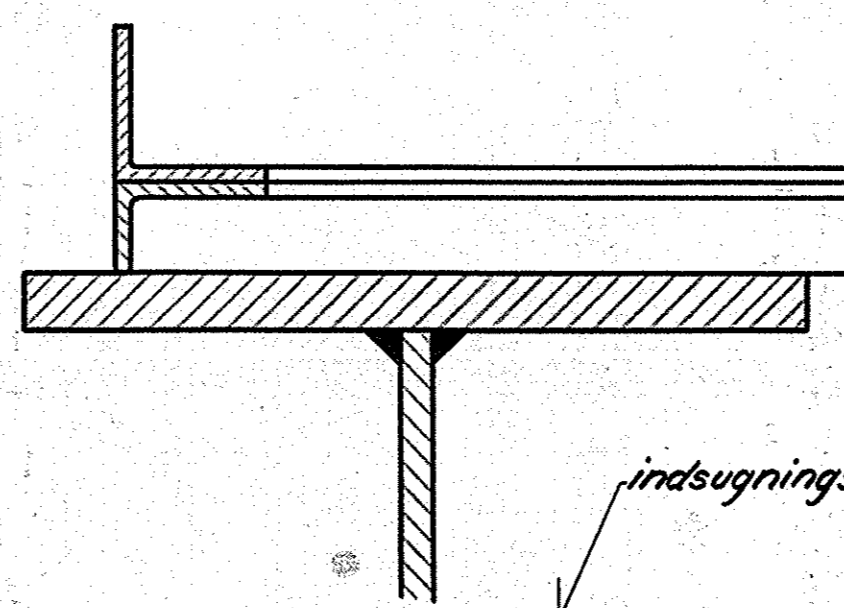
450

3



1

Snit A-A.



2

307L-3.701/11

Pos. 4 indlægges i pos. 3.

Tegn. gælder kun for MT 151 idet indsugningsfiltrene på MT 152 er monteret direkte på kompressoren ved dennes levering fra DSB.

2	spiraler	2" x 57" stigning=16	4	fj. tråd	L=12.000			
2	slange	2 1/4" x 4 L=750	3		2 1/4 x 4 L=2000			
4	slangebinder	"Norma" 75" x 18	2		magasin			
2	konsol	172 x 250 x 4	1	st. 00	200 x 600 x 4			
Stk.	Betegnelse		Pos	Materiale kvalitet	Model nr. eller materiale størrelse	rå vægt/stk.	færdig vægt/stk.	
Tegn.	I. C. J.	Rev.		Afd.	II L	Målestok: 2,5		
Dato	B.F. 1-10-57	Norm		A.A.	Dato	14-10-57		
		rettelse						
	1/10-57 pos. 4 tilføjet							
FRICHS								
Anvendelse						Stylisten nr.		
Diesel-el. 400hk. rangerlokomotiv						21156.		
Tegningens benævnelse						Tegningens nummer		
Arr. af indsugningsfiltre for kompressor.						307L-22.352.		
						Indeks: α		